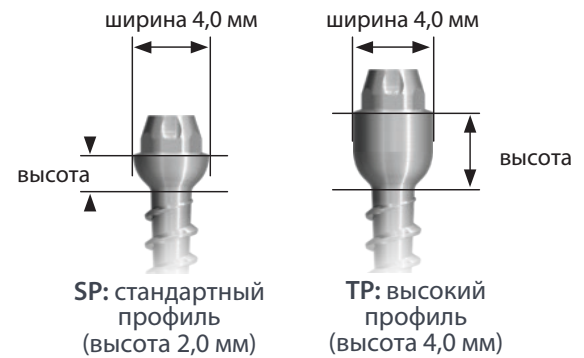
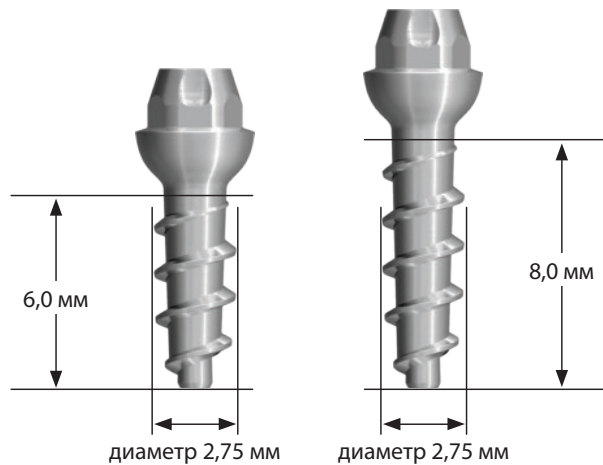




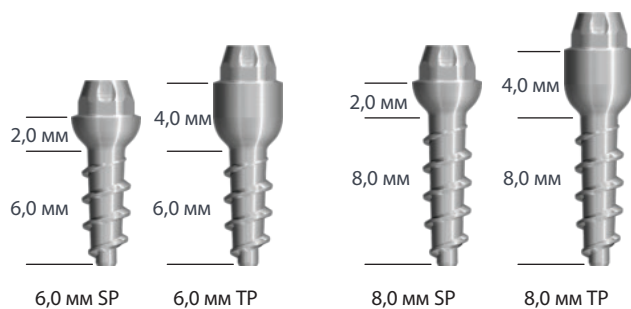
ВРЕМЕННЫЕ ИМПЛАНТАТЫ с МУЛЬТИЮНИТАМИ



“Немедленная нагрузка и пассивная винтовая фиксация протеза с цементируемыми втулками.”



Временные имплантаты с мультиюнитами



SP: стандартный профиль TP: высокий профиль

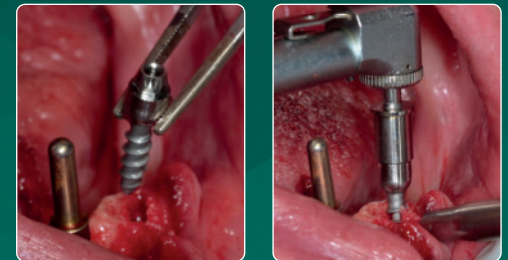
артикул	диаметр	длина	высота
425-316	2,75 мм	6,0 мм	SP (2,0 мм)
425-326	2,75 мм	6,0 мм	TP (4,0 мм)
425-318	2,75 мм	8,0 мм	SP (2,0 мм)
425-328	2,75 мм	8,0 мм	TP (4,0 мм)

Главное:

Временные имплантаты Bicon с мультиюнитами служат опорой для протеза при немедленной нагрузке. Пассивная винтовая фиксация через цементируемые втулки. Совместимы со всеми комплектующими универсальных мультиюнитов Bicon.

- Создают опору для протеза на период приживления постоянных имплантатов.
- Пассивная посадка протеза благодаря винтовой фиксации через цементируемые втулки.
- Втулки с винтовой фиксацией можно клеивать в каркасы из разных материалов, в том числе из TRINIA® и PMMA.

Материал: Ti6Al4V-ELI



Комплектующие временных имплантатов с мультиюнитами

